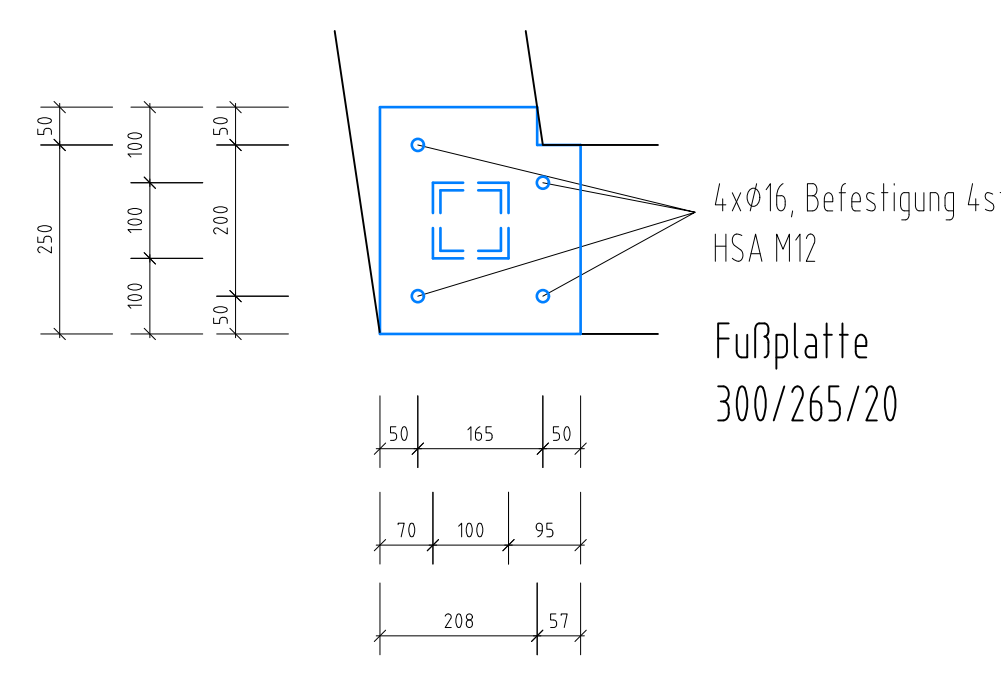
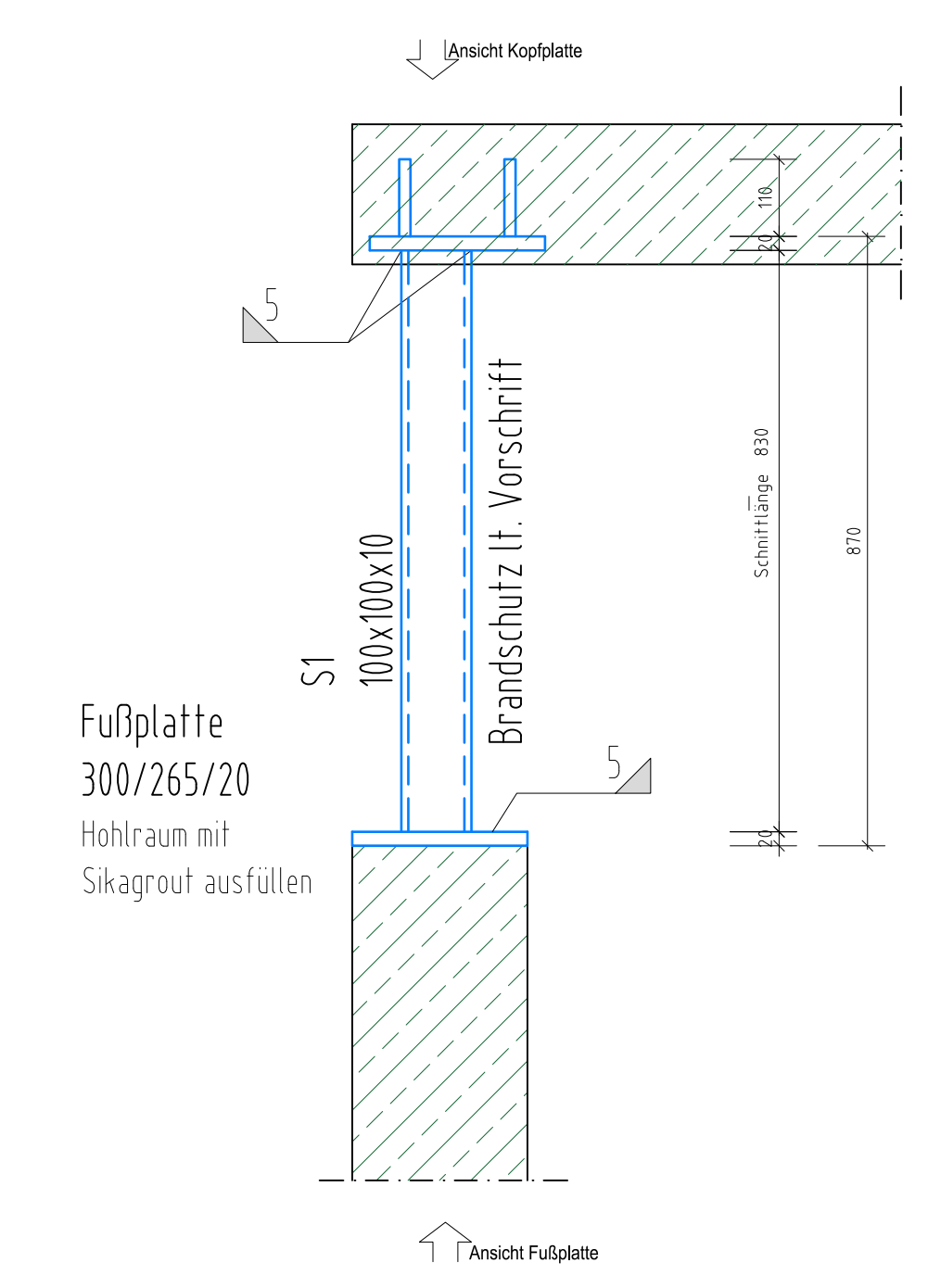
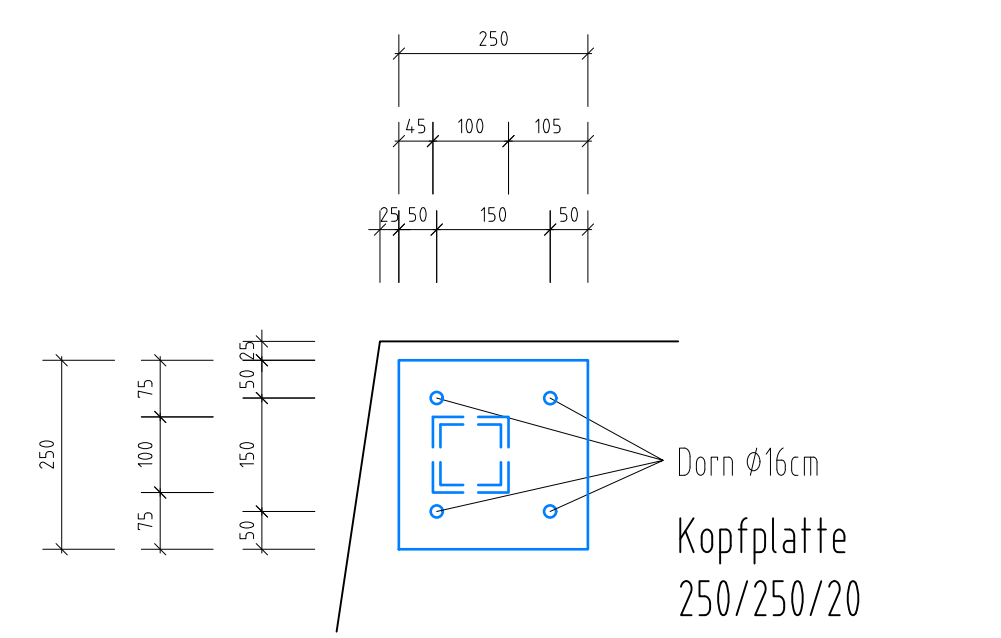
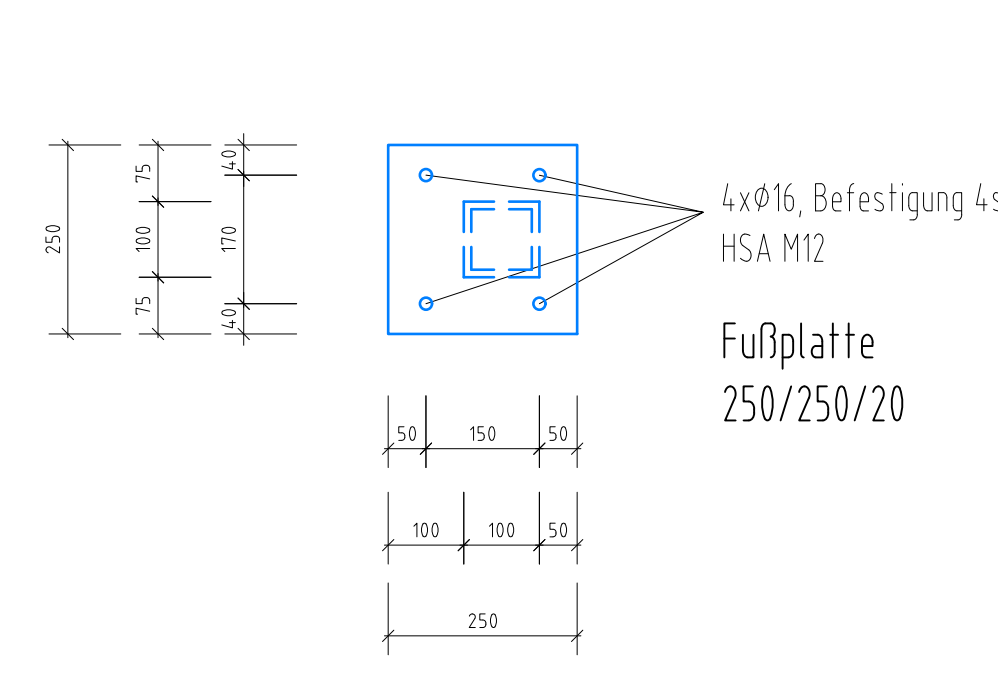
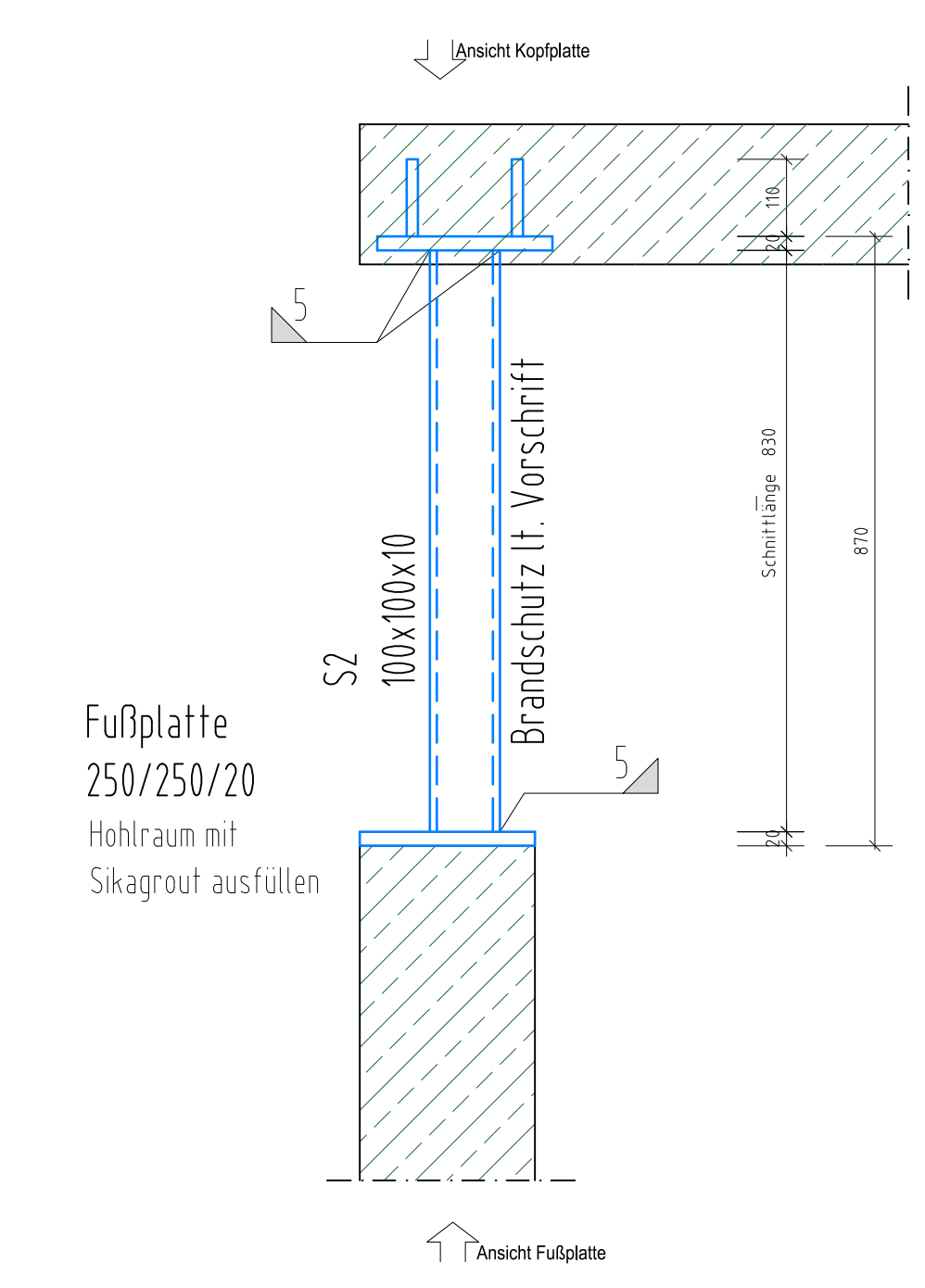
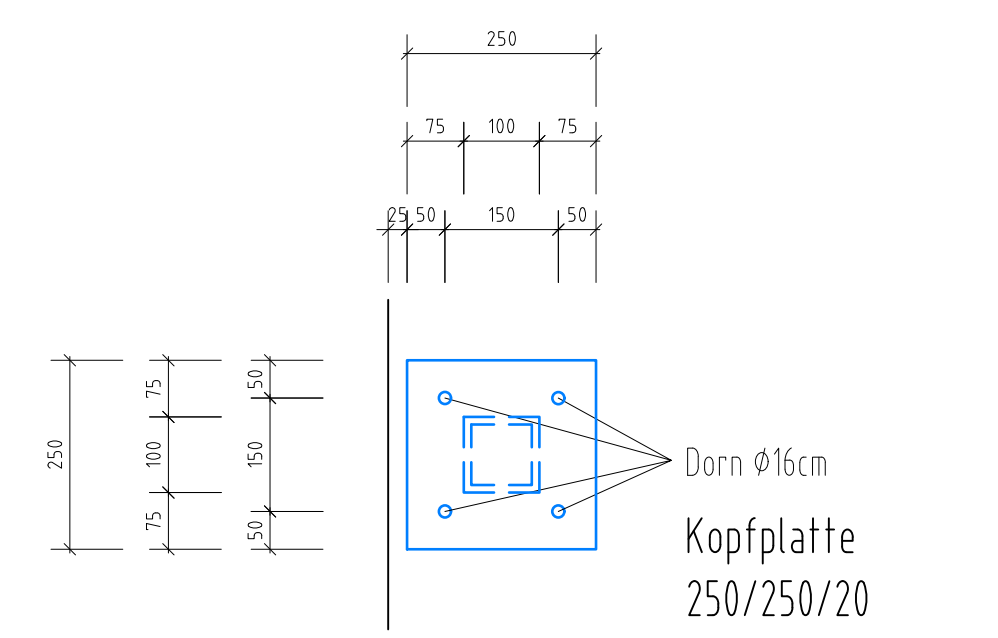


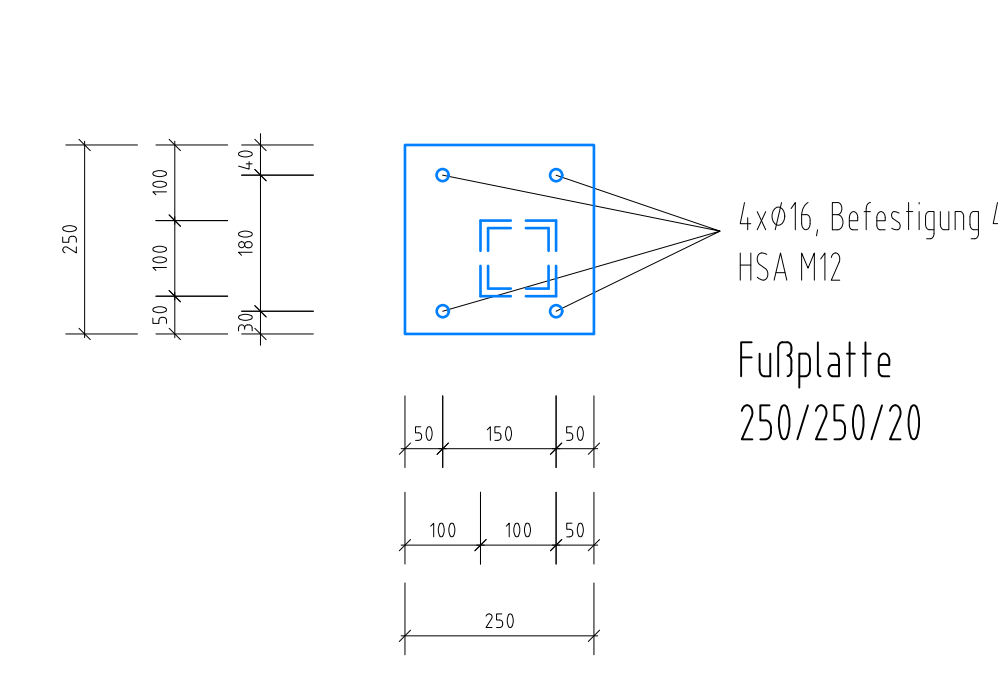
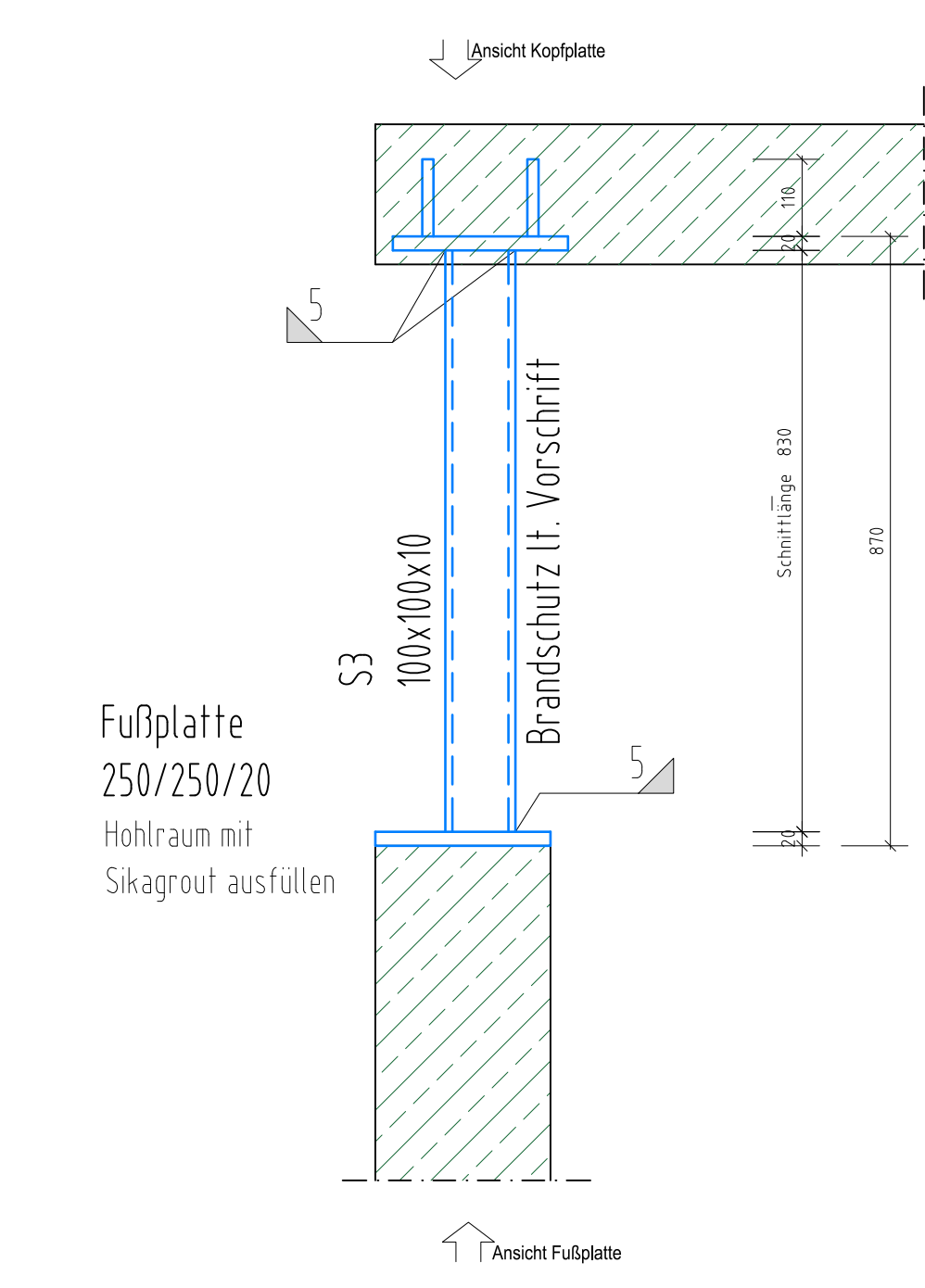
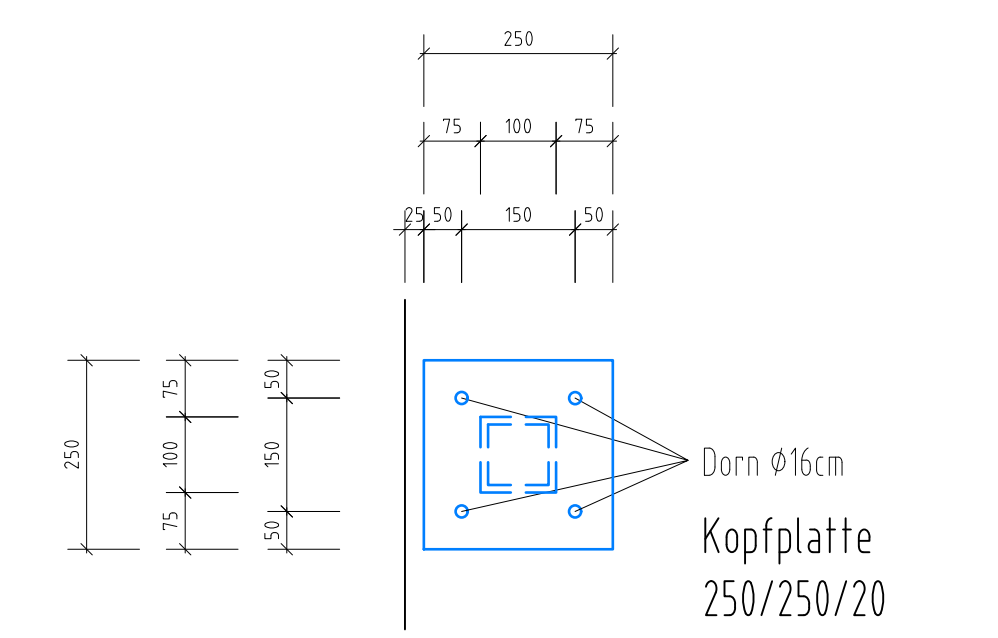
S1 M 1:10
QRO 100x10 1x ausführen



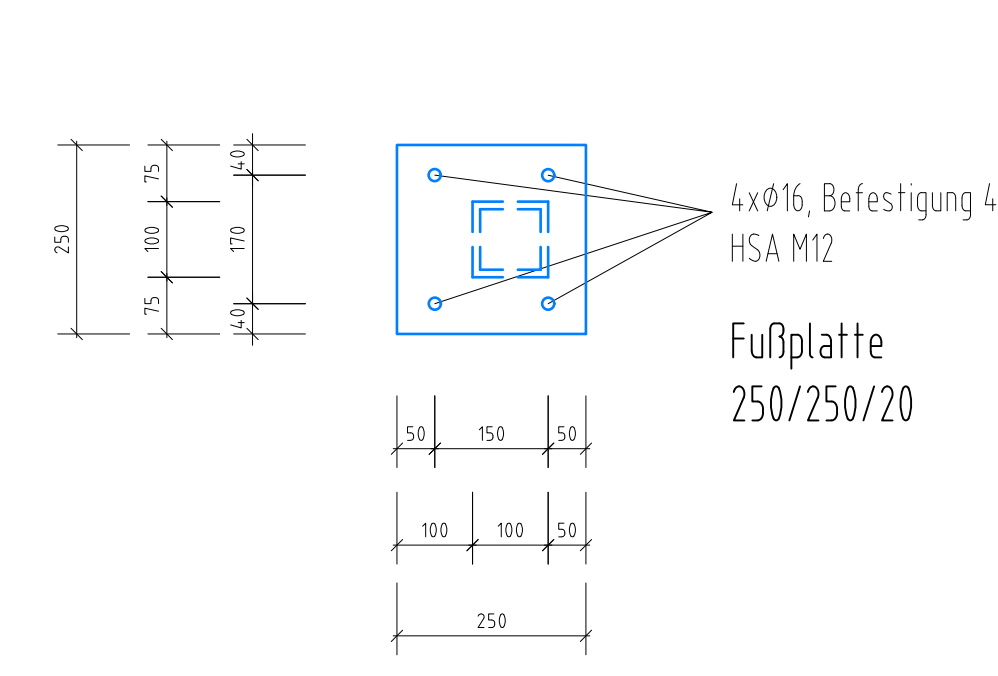
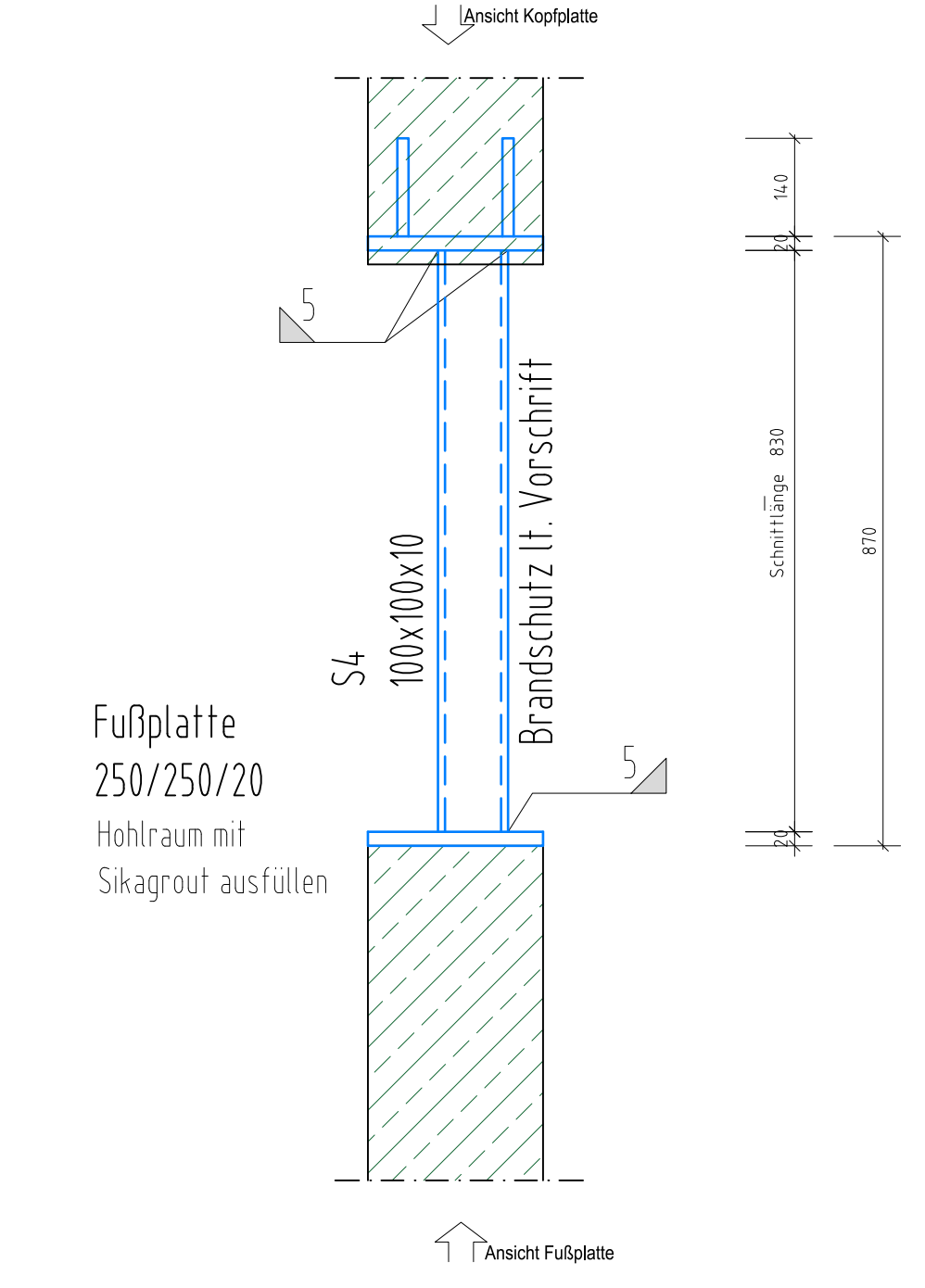
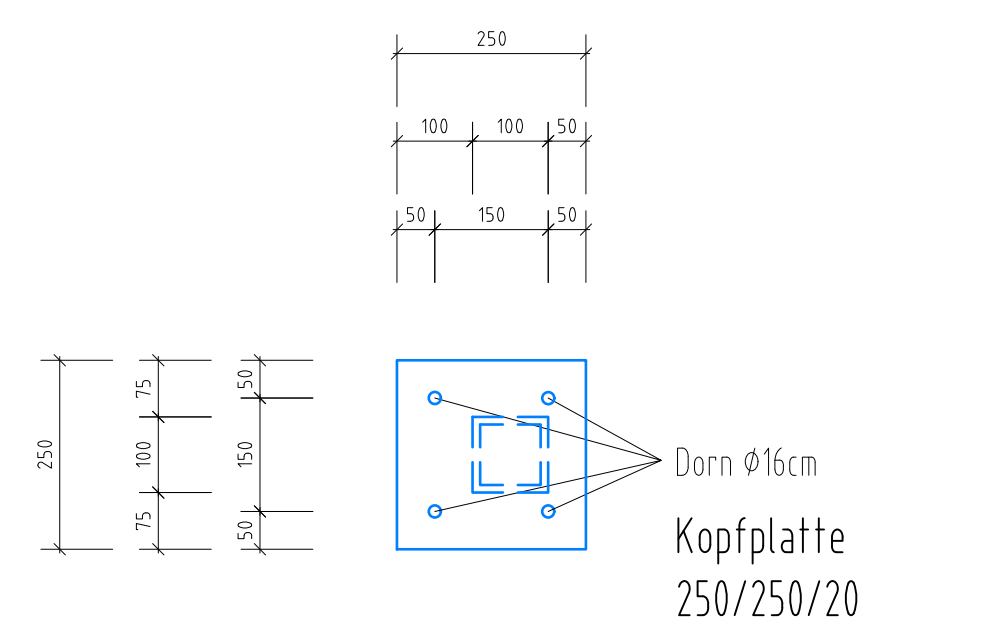
S2 M 1:10
QRO 100x10 3x ausführen



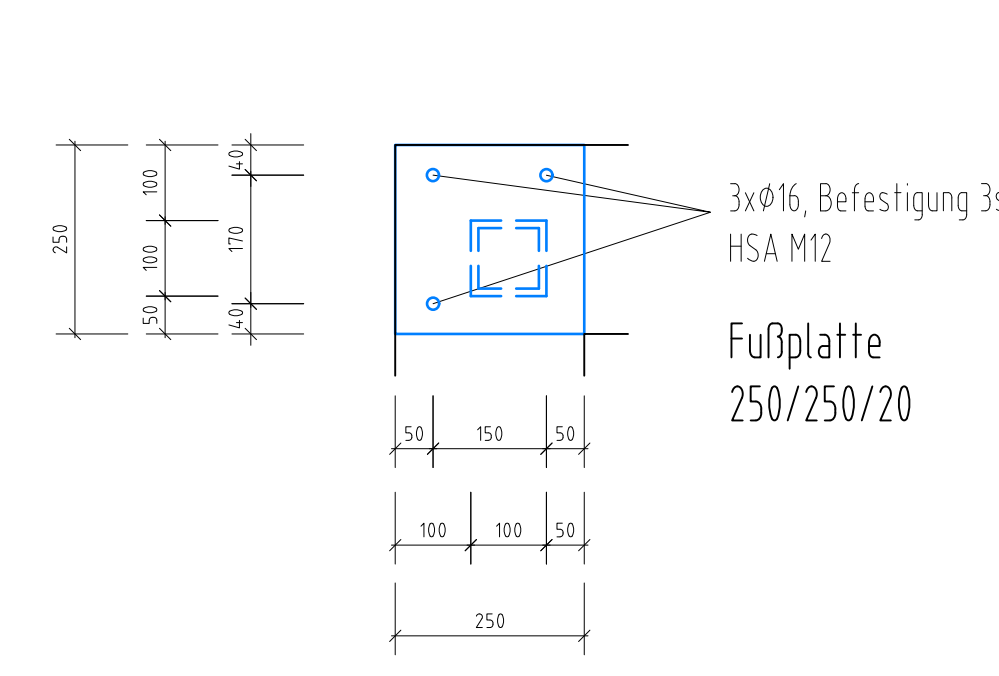
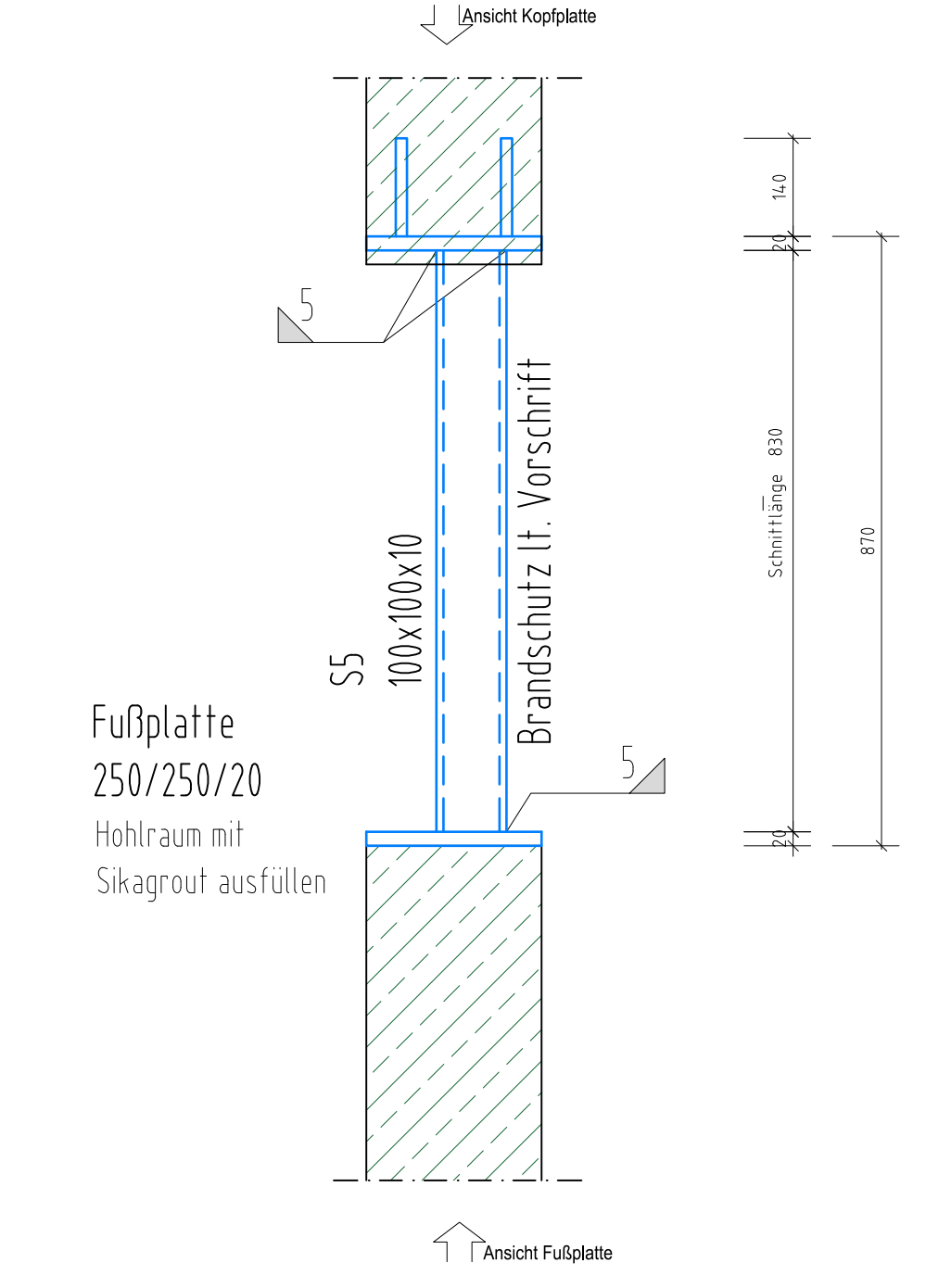
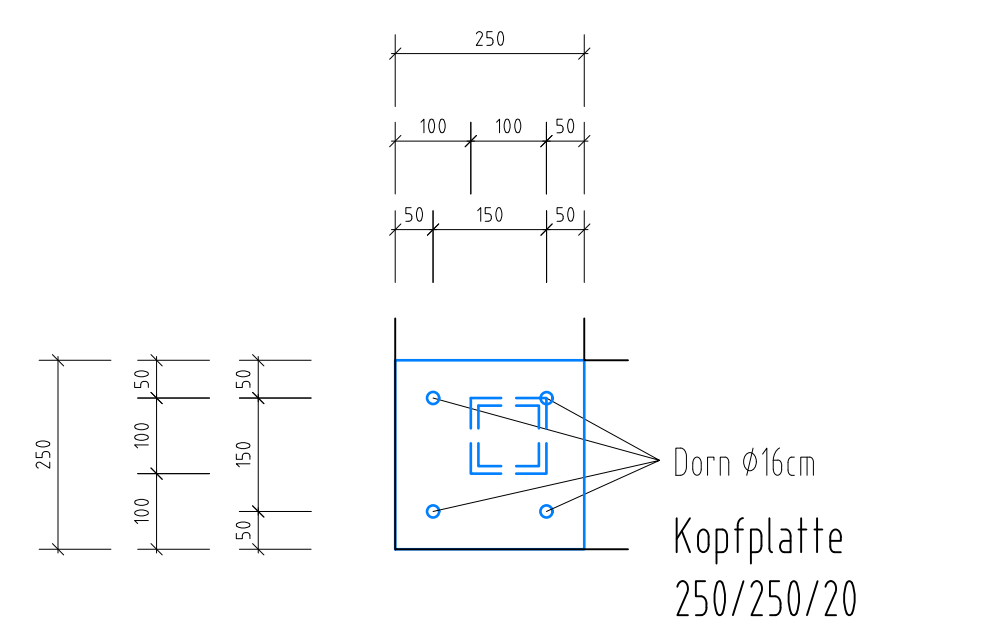
S3 M 1:10
QRO 100x10 1x ausführen



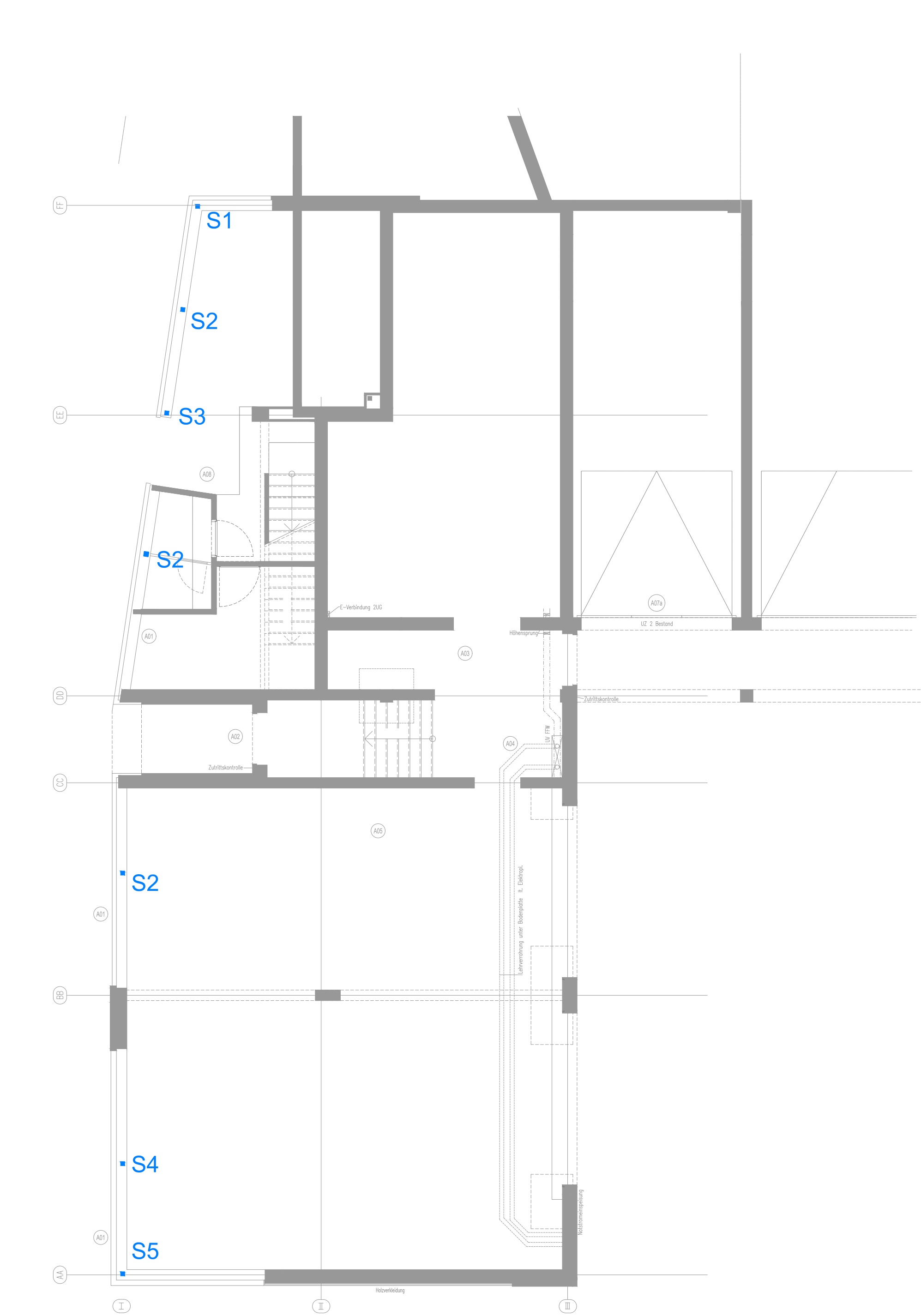
S4 M 1:10
QRO 100x10 1x ausführen



S5 M 1:10
QRO 100x10 1x ausführen



Übersicht
Feuerwehrralle



Bemerkung:
Vor Fertigung sind **Naturmaße** zu nehmen!
Maße auf Plan sind mit **Polierplanmaßen** zu kontrollieren
und gegebenenfalls anzupassen!

ausführungsplan

Kulturhaus Fiss			
Stahlsäulen Feuerwehrralle			
zeichner:	plannummer:	datum:	maßstab:
SF	5.03	08.09.2017	M 1:10
geprüft (Arch.):			datum:
			12.09.2017
Ausführungs-kategorie:	ECX 1		
werkstoff:	S235		
Kehlnaht-verbund:	Querschnitt voll anschweißen		
Korrosionsschutz:	gemäß Ausschreibung		
Das Urheberrecht an diesen Zeichnungen u. allen Beilagen ist und verbleibt in unseren Händen. Diese unsere Zustimmung dürfen sie nicht kopieren oder vervielfältigen, auch niemals Dritten mitgeteilt oder zugänglich gemacht werden. Maße sind im Plan und auf der Baustelle zu überprüfen, insbesondere auf Übereinstimmung mit anderen auf den entsprechenden Bauteil bezogenen Plänen (Schutzpläne etc.). Überschneidungen sind der Bauabteilung und dem Planer mitzuteilen.			

DKN DESIGN u. KONSTRUKTION NEURAUTER

BM. ING. DIETMAR NEURAUTER
PLANUNG - BAULEITUNG - STATIK

4-6424- SÜZ, FABRIKSTRASSE 8, tel. 05263/9200 fax: 05263/6200 24, email: office@dkn.net